

Diseño de quemador de biomasa para trapiches paneleros¹

Design of a biomass burner for trapiches paneleros

J. A. Muñoz

Recibido Septiembre 30 de 2013 – Aceptado Noviembre 15 de 2013

Resumen – El presente artículo es la continuación de una investigación basada en el trabajo de grado llamado “Propuesta de Mejoramiento Tecnológico para el Proceso de Producción de Panela en el Departamento de Nariño”, realizado para obtener el título de Ingeniero Industrial. El resultado de la investigación mostró que uno de los procesos críticos para mejorar los índices de productividad y eficiencia en la producción de panela en los trapiches tradicionales es el de generación y transferencia de calor. Por esta razón, se realizó la investigación para el desarrollo de un equipo que mejore éste proceso y represente una alternativa viable desde el punto de vista técnico y económico para los pequeños productores paneleros.

Palabras Clave - Quemador, biomasa, bagazo, trapiche, combustión, gases de combustión, piro-tubular, hornilla tradicional, calderos, pailas, calderas acu-tubulares, chimenea.

Abstract – This article is the continuation of a research work based on the thesis entitled “Technological Improvement Proposal in the Production Process of Panela in the Department of Nariño”, it was developed in order to obtain the degree in Industrial Engineering. The result of the investigation showed that one of the critical processes to improve productivity and efficiency rates in Panela production in traditional mills is the process of generation and heat transfer. For this reason, a research to develop a machine to improve this process was carried out,

and represents a viable alternative in terms of technology and economy for small producers.

Key Words--- burner, biomass, bagasse, mill, combustion, combustion gases, fire-tube, traditional stove, pots, pans, water tube boilers, fireplace.

I. INTRODUCCIÓN

Este documento proporciona una propuesta para el diseño de un equipo denominado Quemador de Biomasa para Trapiches Paneleros, el cual está orientado a mejorar los procesos de combustión de bagazo y generación de calor, además de optimizar el sistema de transferencia de calor hacia los calderos o tachos de evaporación, donde se realiza la cocción y concentración del jugo de caña, el cual es utilizado posteriormente para la elaboración de panela.

La producción de panela en Colombia afronta muchas dificultades para modernizar su producción y expandir sus mercados. En los modelos tradicionales de producción se

tienen identificados siete problemas que afectan directamente el proceso. [1].

- Deforestación.
- Contaminación.
- Desaprovechamiento energético del proceso.
- Ineficiencia térmica de los sistemas de generación de calor.
- Pérdidas de jugo durante la extracción.
- Panela con calidad deficiente.
- Desarrollo empírico y regionalizado de la tecnología.

El modelo tradicional de producción de panela en hornillas ha revelado que la combustión del bagazo se realiza de forma ineficiente, desaprovechando en gran número el potencial energético que éste ofrece, dando como resultado humos contaminantes, consumos elevados de bagazo como

¹Producto derivado del proyecto de Investigación “Propuesta de Mejoramiento Tecnológico para el Proceso de Producción de Panela en el Departamento de Nariño”, apoyado por la Universidad Cooperativa de Colombia sede Pasto.

J. A. Muñoz, es Ingeniero Industrial, estudiante de Maestría en Sistemas Automáticos de Producción, docente catedrático de la Universidad Católica de Pereira y de la Universidad Tecnológica de Pereira, Pereira, Colombia (correos-e: andres.munoz@ucp.edu.co; jamg1011@hotmail.com).

combustible, necesidad de utilizar otros compuestos como leña y llanta altamente perjudiciales para el ecosistema y el medio ambiente, pérdidas de energía calorífica en los gases de chimenea y áreas pequeñas de transferencia de calor hacia los tachos o calderos.

El diseño del Quemador de Biomasa busca atacar varios de los factores descritos en la problemática del proceso de elaboración de panela en trapiches de hornilla tradicional, principalmente el desaprovechamiento energético, así como la contaminación y la falta de control sobre las variables que intervienen en el proceso. Aunque en la actualidad en Colombia diversas organizaciones públicas y privadas, como CIMPA, CORPOICA, FEDEPANELA y productores particulares, han desarrollado sistemas de generación y transferencia de calor mediante la tecnología del vapor, el cual es generado en calderas acuatubulares, utilizando el bagazo como combustible al interior de la caldera. Ésta tecnología de vapor ha permitido incrementar de forma significativa la eficiencia en el uso del bagazo como combustible, disminuir los tiempos de cocción y evaporación de los jugos y producir un mayor volumen de panela para aquellos trapiches que la han implementado.

El inconveniente asociado a esta tecnología del vapor, es el elevado costo de inversión inicial, ya que su puesta en marcha tiene un costo aproximado de 200 a 300 millones de pesos, lo cual hace que los pequeños productores paneleros no puedan acceder fácilmente a este tipo de mejora tecnológica. El trabajo de diseño del quemador de biomasa busca, además de atacar la problemática asociada a los trapiches de hornilla tradicional, generar una propuesta factible desde el punto de vista técnico y económico que se ajuste a las necesidades y características propias de los pequeños productores de panela.

II. PROPUESTA METODOLÓGICA

A. Combustión de bagazo en trapiches de hornilla tradicional

En Colombia, el mayor porcentaje de panela se produce en pequeños trapiches denominados tradicionales, los cuales han sufrido muy pocos cambios tecnológicos, y conservan un modelo de producción de casi cien años. La panela es básicamente jugo de caña concentrado o deshidratado, por lo cual el proceso de elaboración se centra en la evaporación y posterior concentración del jugo. Para obtener panela a partir de éste jugo de caña, hay que evaporar el agua contenida en dicho jugo, pasando de un nivel de concentración de alrededor de 22 grados Brix a una concentración de 92 grados Brix en promedio. Dicha concentración del jugo exige un gran consumo de energía térmica, la cual es suministrada por el proceso de combustión del bagazo de la caña, el cual sale del proceso de molienda. Esta combustión se lleva a cabo en lo que se ha denominado hornillas. Estas hornillas constan de tres áreas principales: la primera es el suministro de bagazo al hogar de la hornilla, la segunda es la transferencia de calor hacia los tachos o calderos de evaporación de jugo y por

último la chimenea, la cual se encarga de expulsar los humos y gases de combustión. En la figura 1 se ilustra el proceso de evaporación de jugo en trapiches de hornilla tradicional. [1]

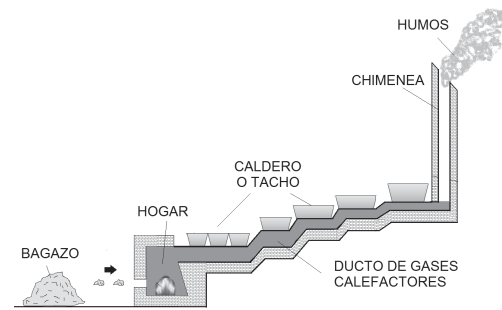


Fig. 1. Representación grafica del diseño de la hornilla tradicional en los trapiches paneleros.

El modelo de hornilla tradicional cuenta con varios factores a mejorar como son:

1. La falta de aire en el proceso de combustión que ayude a mejorar los índices de oxidación y combustión del bagazo.
2. No existe un sistema de control sobre el suministro de bagazo hacia la hornilla, se realiza de forma manual según la percepción de una persona y no según los requerimientos de temperatura del proceso.
3. La superficie en contacto de los tachos o calderos con los gases calefactores para la transferencia de calor hacia el jugo es muy pobre.
4. No existe un sistema de recirculación de gases calefactores lo cual hace que se pierdan grandes cantidades de energía térmica en la chimenea.
5. El deficiente sistema de combustión de bagazo en este tipo de hornillas hace que se consuma más bagazo que el producido en el propio trapiche.
6. El diseño de la hornilla permite incorporar otros materiales combustibles como leña y llantas, para poder satisfacer las necesidades de generación de energía térmica que requiere el proceso, los cuales son perjudiciales para el medio ambiente.
7. No se puede regular o controlar el calor suministrado a cada tacho o caldero, lo que genera, en ciertos casos, pérdidas de jugo y daños a los tachos por sobrecalentamiento.

Los trapiches tradicionales han sabido sobrellevar este tipo de dificultades mediante soluciones artesanales y desarrollos empíricos. Pero en la actualidad el mercado ha mostrado un crecimiento considerable tanto a nivel nacional como internacional, lo cual exige que el trapiche modernice y optimice sus procesos de elaboración para poder competir en cantidad, calidad y variedad de productos.

B. Definición de las variables de diseño

Teniendo en cuenta las problemáticas expuestas en el numeral anterior con respecto al modelo de producción en

trapiches de hornilla tradicional, se procede a definir las variables críticas que van a ser optimizadas o mejoradas a partir del diseño del Quemador de Biomasa para Trapiches Paneleros.

Después de realizar los análisis y estudios de campo mediante visitas técnicas a distintos trapiches paneleros, se definieron cuatro variables críticas a intervenir para mejorar con el diseño del quemador.

La figura 2 muestra un diagrama causa efecto que representa el resultado del análisis efectuado.

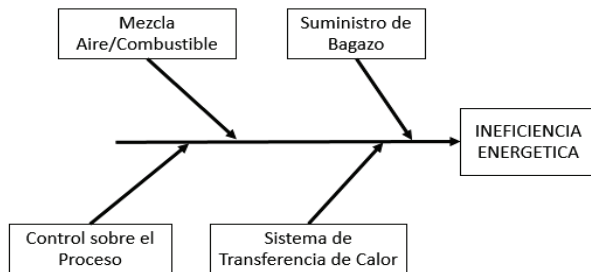


Fig. 2. Diagrama de Causa Efecto, para el análisis de las variables que intervienen en el proceso de combustión de bagazo en los trapiches paneleros.

- *Mezcla aire/combustible*

El diseño de la hornilla tradicional, no permite un suministro adecuado de aire al proceso de combustión del bagazo en cuanto a cantidad y velocidad de flujo. Esta falta de aire en la mezcla, hace que el proceso de oxidación del bagazo en la combustión se realice de forma ineficiente, lo que genera un desaprovechamiento energético del poder calorífico del bagazo, un aumento en el consumo de bagazo, generación de humos y demoras en el proceso. Para obtener un sistema de combustión de bagazo eficiente, esta mezcla de aire y combustible debe ser calculada y controlada según las necesidades o requerimientos del proceso.



Fig. 3. Fotografía de la hornilla tradicional, muestra la entrada del bagazo al hogar de combustión del bagazo.

En la figura 3 se ilustra el diseño de la hornilla, donde se puede apreciar el hogar de la llama y la forma como se restringe el ingreso de aire al proceso de combustión del bagazo. El aire llega al hogar de forma natural aprovechando los vientos, lo cual no es un flujo constante ni eficiente.

- *Suministro de bagazo*

El suministro de bagazo hacia el hogar de la llama de combustión se realiza de forma manual, según la percepción de la persona que realiza esta actividad. Dicha tarea de suministro no tiene en cuenta los requerimientos de calor que tiene el proceso, ni las temperaturas del jugo ni los tiempos de producción. La única variable que tiene en cuenta el operario, es el estado de la llama en la hornilla. La figura 4 ilustra el proceso de suministro de bagazo.



Fig. 4. Fotografía de la hornilla tradicional, muestra la tarea de suministro de bagazo hacia la hornilla del trapiche.

Este sistema de suministro no tiene ningún control sobre el consumo y la mezcla de bagazo y aire, el cual debe ser monitoreado según los requerimientos de calor, temperaturas y tiempos de cocción de los jugos y mieles en cada proceso.

- *Sistema de transferencia de calor*

El proceso de transferencia de calor hacia los tachos o calderos donde se lleva a cabo el calentamiento de los jugos y las mieles se realiza mediante el contacto por convección de los gases de combustión y la parte inferior de los calderos. Este sistema tradicional presenta varios factores a corregir para mejorar su eficiencia. La figura 5 ilustra el sistema de hornilla y calderos.



Fig. 5. Fotografía de la hornilla tradicional, muestra la forma en la cual se ubican los calderos sobre la hornilla.

En primer lugar el área de contacto entre el caldero y los gases es pequeña, segundo no existe un sistema de recirculación de gases que permita un mayor coeficiente de transferencia de calor entre los gases y el caldero, tercero no se puede controlar ni regular el suministro de calor hacia el caldero; en ocasiones los operarios deben suministrar agua al caldero para que este no se quemara cuando se detiene la

producción. Este sistema hace que se presenten pérdidas de calor en los gases de chimenea y que el aprovechamiento del poder calorífico del bagazo sea bajo, llegando a utilizar en promedio cerca de 2 kg de bagazo por cada kilogramo de Panela.

Control sobre el proceso

El método de trabajo y el diseño de la hornilla tradicional no permiten un eficiente control ni regulación sobre el proceso de generación y transferencia de calor. Un sistema de control adecuado debe permitir regular el consumo de bagazo en la hornilla según los requerimientos de calor y temperaturas del proceso, con el fin de hacer un uso más eficiente del bagazo y consumir sólo la cantidad que el proceso requiere. Otro factor importante es que no se puede controlar ni regular el paso de gases calefactores hacia cada uno de los calderos, por eso en ocasiones se generan pérdidas de producto o daño en los calderos por sobrecalentamiento. El control que se realiza en el proceso actualmente, se da mediante soluciones artesanales y empíricas, como agregar agua a los calderos, ahogar la llama cuando se requiere menos temperatura y utilizar leña o llanta cuando se requiere generar más calor.

C. Cálculos

Para poder realizar el diseño del quemador de biomasa, se deben realizar cálculos que determinen el requerimiento de calor de cada uno de los procesos en los cuales se requiera calentar los jugos para su evaporación y así obtener la concentración de mieles necesarias para formar la panela. Para ello se utiliza la siguiente fórmula: [2] [3] [5]

$$Q = \dot{m} \times C_p \times \Delta T \quad (1)$$

Donde:

Q : Calor sensible.

\dot{m} : Flujo másico del producto (jugo de caña).

C_p : Calor específico del jugo de caña.

ΔT : Diferencial de temperatura.

A medida que el jugo de caña, pasa por cada uno de los calderos, sufre un proceso de evaporación continuo a causa de la energía térmica suministrada. La evaporación del agua contenida en los jugos comienza a una temperatura promedio de 80°C, el proceso exige que se llegue hasta una temperatura cercana a los 120°C, para alcanzar la concentración óptima de mieles y así poder formar la panela.

Para que el proceso de evaporación y concentración del jugo sea el adecuado, el tiempo de calentamiento debe ser muy controlado, ya que si el jugo pasa mucho más tiempo que el necesario en los calderos, sufre la formación de azúcares invertidos que afectan de forma desfavorable la calidad de la panela.

En los trapiches tradicionales éste proceso de evaporación y concentración del jugo, se realiza en varios calderos posicionados de forma continua a los cuales se les llama

tren de calderos o tren de pailas, de ésta forma el jugo pasa de caldero en caldero en pequeñas cantidades a intervalos de tiempo a juicio del operario encargado del proceso. A medida que el jugo fluye entre los calderos, pierde agua, sólidos sucios (cachaza) y la concentración de sacarosa y otros componentes aumentan.

Debido a esta característica las variables como volumen de jugo, calor específico, densidad y diferencial de temperaturas cambia según la etapa donde se encuentre el jugo, para un mejor cálculo de dichas variables se definen cinco etapas: clarificación, evaporación primaria, evaporación secundaria, concentración y punto. Los datos se calcularon en un trabajo de campo y son los que se muestran en la figura 6. [4]

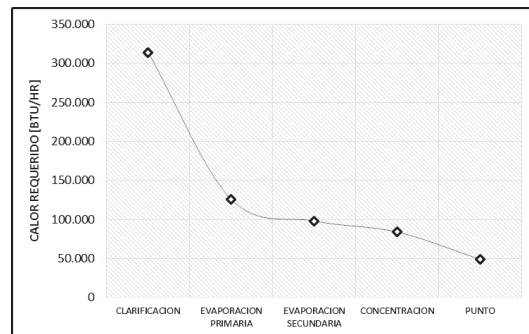


Fig. 6. Grafica de requerimiento de calor [BTU/hr] en cada una de las etapas de evaporación y concentración del jugo.

Los requerimientos de calor varían en cada una de las etapas, por lo que es factible pensar que se deberían tener focos independientes de generación y transferencia de calor y no uno sólo como se tiene en la actualidad, para poder así realizar control y regulación acorde a los requerimientos de cada etapa.

Además de calcular los requerimientos de calor en cada una de las etapas, es necesario tener en cuenta la curva de temperaturas y tiempo que tiene cada una de las etapas. Estas curvas de temperatura son una variable crítica de control ya que de ellas depende la calidad de las mieles y la panela, el volumen y ritmo de producción y algo muy importante: el control sobre el consumo de bagazo como combustible. A continuación se muestra la figura 7 con la representación de las curvas de temperatura y el tiempo en cada una de las etapas del proceso de evaporación.

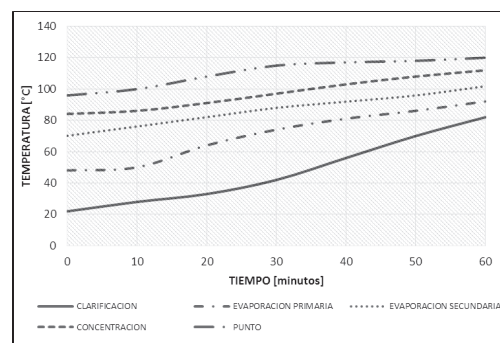


Fig. 7. Curvas de temperatura y tiempo en cada una de las etapas de evaporación y concentración del jugo de caña.

Una vez definidos los requerimientos del proceso en cuanto a calor, temperaturas y tiempos; se pasa a determinar el consumo de bagazo necesario en la combustión, que sea capaz de generar el calor requerido por las etapas de evaporación y concentración. Para ello se estudian y analizan documentos y artículos relacionados con la determinación del poder calorífico del bagazo de caña panelera.

Según los estudios realizados, el poder calorífico del bagazo depende de factores como la humedad, el tipo de caña y la forma como éste sale del molino de extracción de jugo. El Manual de Hugot da los siguientes valores caloríficos de los componentes del bagazo:

- Fibra f (%) 4.600 kcal/kg
- Azúcar s (%) 4.000 “
- Agua w (%) 0 “

Al valor calorífico de la fibra y del azúcar, se le resta el calor de vaporización del agua y del vapor resultante de la combustión del hidrógeno para calcular el PCI:

$$PCI_{(bagazo\ humedo)} = \frac{4600.f}{100} + \frac{4000.s}{100} - \frac{5400.H(100-w)}{100} - \frac{600.w}{100} \quad (2)$$

Para $H = 0,065$ kg/kg de bagazo, resulta:

$$PCI_{(bagazo\ humedo)} = 46f + 40s - 2,5w - 350 \text{ [kcal/kg]} \quad (3)$$

El autor considera la influencia de otras impurezas del bagazo y reemplaza en la expresión anterior el valor de $f = 100 - 1,25s - w$.

Por lo que finalmente resulta:

$$PCI_{(bagazo\ humedo)} = 4250 - 48,50w - 7,5s \text{ [kcal/kg]} \quad (4)$$

Con los datos previos se calcula la potencia térmica que debe tener cada quemador diseñado, determinando el calor generado, el consumo y la tasa del flujo del bagazo y sus dimensiones. Falta determinar la cantidad de aire y la velocidad de flujo del mismo, para que realice una mezcla con el bagazo y así lograr un proceso de combustión eficiente. Generalmente en la industria se utilizan ventiladores centrífugos para suministrar aire forzado a la cámara de combustión u hogar y generar una buena mezcla de aire/combustible. Para determinar el tamaño del ventilador y el caudal de aire necesario en la mezcla, se toman como referencia estudios y documentación realizados sobre el tema. La importancia de tener un suministro de aire en mezcla con el combustible, es el suministro de O_2 , el cual permite una oxidación más completa del combustible. De tal forma que, para determinar cuánto O_2 debe suministrarse al bagazo, se toman como referencia los siguientes datos. [2] [3]

El aire mínimo necesario, también denominado teórico o estequiométrico se determina a partir del análisis elemental en base seca del combustible utilizado y teniendo en cuenta los procesos de oxidación total de los elementos combustibles. El proceso de cálculo se hace tomando como base del mismo 100 kg de combustible de tal forma que por cada 12 kg de C se precisan 22,4 Nm³ de O_2 para su total oxidación, luego para el porcentaje que contiene el combustible serán necesarios:

$$\frac{22,4 \text{ Nm}^3 \text{ O}_2}{12 \%C} = 1,87 \%C \text{ Nm}^3 \text{ O}_2 \quad (5)$$

Por consiguiente, para la combustión de 100 kg de combustible, el oxígeno mínimo necesario será la suma del que se precisa para todos los elementos combustibles que conforman el bagazo de caña

$$22,4 \text{ Nm}^3 \text{ O}_2 / 12 \%C = 1,87 \%C \text{ Nm}^3 \text{ O}_2 \quad (6)$$

Como la composición volumétrica del aire seco es del 21% en O_2 , el aire seco mínimo necesario será:

$$\begin{aligned} Am (\text{Nm}^3) &= 100 / 21 (\text{O}_2)m = 4,76 (\text{O}_2)m \\ Am (\text{Nm}^3) &= 8,9 \%C + 26,67 \%H_2 + 3,33 \%S + 7,62 \%N_2 \end{aligned} \quad (7)$$

Este volumen de aire seco necesario estará referido a condiciones normales y para la combustión de 100 kg de combustible. La presencia de oxígeno en la composición elemental del combustible hará que se reduzca la necesidad de este elemento para la combustión en relación directa a dicha cantidad. El aire que se emplea en los procesos de combustión es el atmosférico, por lo que además de N_2 y O_2 contiene vapor de agua en forma variable. Para tener en cuenta la humedad del aire existente en cada momento en la atmósfera, se deberá considerar un factor de corrección que dependerá de la humedad relativa y de la presión de vapor. Por ello se recomienda contar con un sistema que permita regular tanto la cantidad de aire como su velocidad de flujo. [2]

D. Diseño

El diseño del quemador de biomasa para trapiches paneleros busca atacar las cuatro causas que generan la ineficiencia en el proceso de generación y transferencia de calor en los trapiches de hornilla tradicional. Para dimensionar el tamaño y las medidas de cada uno de los componentes que hacen parte del quemador, se realizaron cálculos previos de la potencia térmica del mismo, consumo de bagazo por hora, velocidad de flujo del bagazo, cantidad de aire en la mezcla de combustión, tamaño de la cámara u hogar de combustión, temperaturas en el hogar y de los gases de combustión y sistemas de regulación del equipo para control de las variables del proceso. Para llevar a cabo el proceso de diseño y validación, se generó el diseño de un prototipo en 3D, en el cual se analizan todas las variables propias del diseño. A continuación se muestran las etapas del diseño:

Sistema de suministro de bagazo

El sistema de suministro de bagazo consta de un mecanismo de transporte mediante un tornillo sin fin, el cual se encuentra dentro de un conducto cilíndrico donde se transporta el bagazo desde la entrada hacia el hogar o cámara de combustión. El tornillo sin fin se conecta mediante un sistema de transmisión a un moto reductor el cual genera la potencia necesaria para conducir el bagazo dentro del conductor, la figura 8 ilustra el diseño.

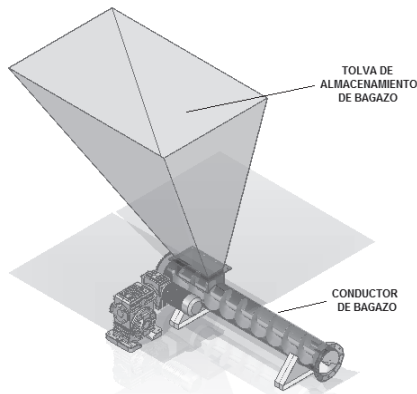


Fig. 8. Diseño en 3D del conductor de bagazo para el quemador de biomasa para trapiches paneleros.

A este sistema de conducción de bagazo se le acopla una tolva en la cual se almacena el bagazo que será transportado hacia el hogar de combustión.

El dimensionamiento de las partes que conforman el equipo de conducción, tales como el diámetro del conducto, el paso, capacidad y velocidad del tornillo sin fin, la potencia y velocidad angular del moto reductor, fueron calculados para satisfacer las necesidades de bagazo del sistema de generación de calor, en cuanto a cantidad (kg/hr) y velocidad de suministro. [7]

Suministro de aire forzado

El suministro de aire forzado se realiza por medio de un ventilador centrífugo, el cual fue seleccionado para cumplir los requerimientos en cuanto a caudal de aire que se debe suministrar al hogar para la realizar una mezcla eficiente con el bagazo. La figura 9 muestra una imagen del diseño.

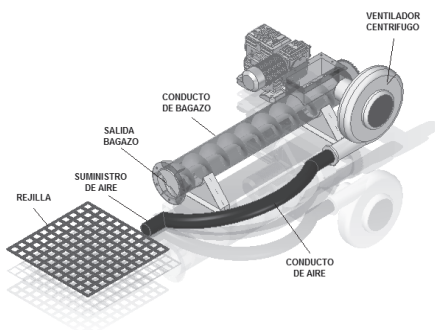


Fig. 9. Diseño en 3D del sistema de suministro de aire forzado.

El sistema de aire se acopla al equipo de conducción de bagazo y mediante un ducto tubular se conduce el aire hasta el hogar o cámara de combustión. El aire entra por la parte inferior de la cámara, donde se mezcla con el bagazo situado sobre la rejilla, tal y como lo muestra la imagen anterior. De ésta forma se garantiza un suministro uniforme de aire, ya que éste se convierte en un “colchón” que le permite fluir por toda el área de la rejilla.

Sistema de generación y transferencia de calor

En ésta etapa se tomó la decisión de cambiar el diseño horizontal de la cámara de combustión que se utiliza en los trapiches de hornilla tradicional, por un diseño vertical de dicha cámara. Este diseño permite el acople del sistema de conducción de bagazo y suministro de aire forzado. La figura 10 muestra una imagen del diseño.

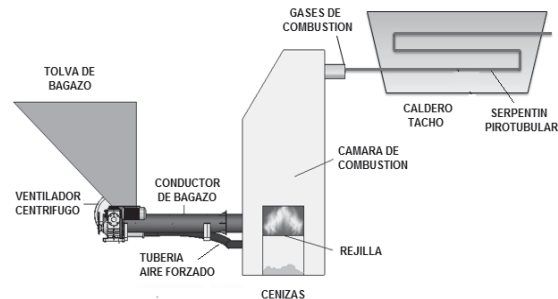


Fig. 10. Diseño del sistema de generación y transferencia de calor del quemador de biomasa.

Este diseño permite que los gases de la combustión sean acumulados en la parte superior de la cámara y posteriormente conducidos mediante tubería metálica hacia los calderos o tachos, lo cual ayuda a maximizar el área de transferencia de calor hacia los jugos y mieles del proceso, mejorando la eficiencia. [7]

Sistema de control

El sistema de control se diseñó para poder regular la velocidad de flujo y la cantidad de bagazo conducida hacia la cámara de combustión, que permita controlar el consumo de éste según las necesidades del proceso en cuanto a temperaturas y tiempos. De ésta forma el operario podrá aumentar la velocidad del suministro de bagazo si se requiere más calor para el caldero o tacho y si por el contrario el proceso requiere reducir el calor suministrado, el operario podrá disminuir la velocidad del conductor. De esta forma se mejora la eficiencia en el consumo de bagazo, puesto que solo se consume la cantidad que se requiere en el proceso, a diferencia de la hornilla tradicional en la cual no se puede regular el suministro de bagazo. [6]

El sistema de control se realiza mediante la conexión de un variador de velocidad eléctrico conectado al motor del reductor de velocidad, el operario realizará este control mediante la manipulación de un tablero de control situado

cerca al caldero. La figura 11 muestra el sistema de control diseñado para el quemador de biomasa.

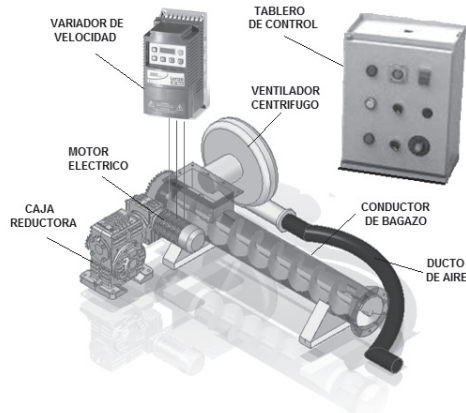


Fig. 11. Sistema de control para el quemador de biomasa.

Este sistema de control situado en el tablero muestra al operario, la temperatura de los jugos y mieles en cada uno de los calderos o tachos, el tiempo, y un sistema de botones y perillas que le permiten realizar la regulación de las variables que el proceso requiere.

Este sistema de regulación del flujo de bagazo también se realiza sobre el ventilador centrífugo con el fin de poder regular el suministro de aire forzado, y emitir la cantidad de aire justa a la mezcla con el bagazo, ya que el suministro de aire debe aumentar o disminuir según aumente o disminuya el suministro de bagazo. [6]

E. Construcción prototipo

Sistema de conducción de bagazo, ventilador centrífugo y tablero de control para el quemador de biomasa:

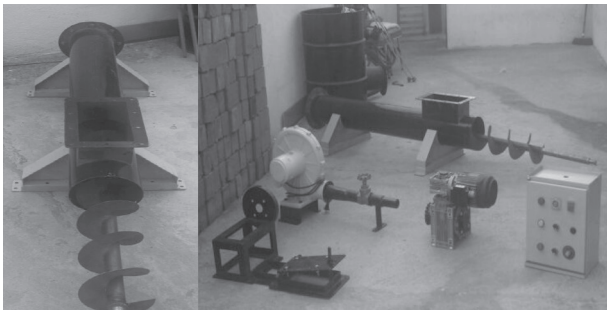


Fig. 12. Fotografía componentes del quemador de biomasa, (ladrillo para construcción de la cámara de combustión)

F. Pruebas del prototipo

Para realizar la prueba del prototipo, se consideraron dos objetivos principales de evaluación. El primero de ellos consistió en evaluar el sistema de mezcla de aire/combustible, donde se generaron los parámetros entre flujo de aire y velocidad del conductor sin fin, la prueba reveló que una adecuada mezcla de aire y bagazo optimiza la combustión, generando una mayor temperatura en los gases, en promedio 350°C, el humo de la combustión

mostró ser menos denso que el de la hornilla tradicional mostrando que existe una mejor combustión. Además, en el quemador se pudo observar que la combustión del bagazo se realiza de forma completa y en un menor tiempo que en la hornilla tradicional, lo cual contribuye a realizar un mejor aprovechamiento del poder calorífico del bagazo. En esta prueba además se validó que los instrumentos de control y regulación contribuyen a optimizar el uso del bagazo ya que el operario tiene la posibilidad de aumentar o disminuir el consumo de éste según la temperatura del jugo en el tacho.

Se debe mejorar el sistema de regulación del flujo de aire ya que dicha regulación por medio de una válvula es poco precisa, se propone utilizar un variador de velocidad que controle el motor del ventilador, así como lo hace el variador de velocidad conectado al motor del conductor sin fin. El segundo objetivo de evaluación consiste en establecer una tasa de relación entre un kilogramo de panela producido y la cantidad de bagazo consumido. Se estima que el promedio de consumo de bagazo en trapiches de hornilla tradicional en Colombia es de 1,8 kilogramos de bagazo por cada kilogramo de panela producido. Para llevar a cabo dicha prueba se hace necesaria la construcción de una planta completa de cocción de jugos, lo cual implica el diseño y construcción de más quemadores, además de tachos pirotubulares y sistemas de recirculación de gases. Debido a su complejidad y alto costo, esta prueba se convierte en una segunda etapa de la investigación, por el momento se estableció una prueba de cocción de 2.000 litros de jugo en la etapa de clarificado, donde se estimó el tiempo que se toma en incrementar la temperatura del jugo de 22°C a 80°C; en una hornilla tradicional el tiempo es en promedio de 50 minutos utilizando 87 kg de bagazo, el tiempo utilizado con el quemador de biomasa fue de 30 minutos utilizando 74 kg de bagazo.

III. CONCLUSIONES

Mediante la construcción del prototipo del quemador de biomasa para trapiches paneleros, se pudo establecer que el control sobre las variables de suministro de bagazo y de aire, según los requerimientos de calor del proceso de cocción de los jugos, sí genera un ahorro en el consumo de bagazo, debido a que el operario puede regular la velocidad del suministro basándose en la lectura de las temperaturas en los calderos; este aspecto contribuye a cumplir uno de los objetivos propuestos a mejorar con el diseño.

El diseño del quemador de biomasa muestra que sí existe una propuesta más eficiente que la hornilla tradicional, desde el punto de vista energético, y que representa una inversión mucho más económica que la que ofrece la tecnología de vapor. El costo de construir un sistema de cocción de 2.000 litros/hr de jugos mediante el uso del Quemador de Biomasa es de aproximadamente 30 millones de pesos.

El diseño del quemador de biomasa, tiene una ventaja muy marcada, la cual consiste en poder diseñar y construir quemadores que se ajusten a las necesidades de calor en cada

uno de los procesos de cocción de jugo, ya que como se indicó en éste artículo los requerimientos de calor cambian según el proceso ya sea clarificado, evaporación o concentración de mieles. Así cada etapa del proceso puede tener su propio sistema de generación y transferencia de calor de forma independiente y ya no se tendrían los problemas causados por tener una sola fuente de generación como lo tiene la hornilla tradicional.

REFERENCIAS

- [1] Ministerio de Agricultura y Desarrollo Rural. Observatorio Agrocadenas Colombia. *La Cadena Agroindustrial de la Panela en Colombia*. 1991-2005. Bogotá Enero de 2006.
- [2] Hugot, *Manual para Ingenieros Azucareros*, Chapingo México, Marzo de 1963.
- [3] A. C. Agüero, J. R. Pisa, C. J Agüero, A. T Bugeau. *Poder Calorífico del Bagazo de Caña de Azúcar*, Junio de 2010.
- [4] J. G. Brennan, J. R. Butters, N. D. Cowell, A. E. V. Lilly. “*Las Operaciones de la Ingeniería de los Alimentos*” Editorial Acribia – España.
- [5] J. P. Holman. *Transferencia de Calor*. Octava Edición, Editorial Mc Graw Hill, p 484.
- [6] A. Creus. *Instrumentación Industrial*, Sexta Edición Editorial Alfaomega. p 750.
- [7] R. H. Perry – D. W. Green (2001) “*Manual del Ingeniero Químico Vol II*” Editorial Mc Graw – Hill.



Jhon Andrés Muñoz Guevara. Nació en Pasto Nariño, el 10 de Noviembre de 1985. Graduado como Ingeniero Industrial de la Universidad Cooperativa de Colombia Sede Pasto. Realizo una Maestría en Sistemas Automáticos de Producción en la Universidad Tecnológica de Pereira. Se ha desempeñado como docente en los programas de Ingeniería Industrial, de la Universidad Tecnológica de Pereira y de la Universidad Católica de Pereira. A demás ha trabajado como Director de

Proyectos, Director de Dpto. de Ingeniería e Ingeniero de Automatización, en empresas del sector manufacturero y azucarero en el Valle del Cauca y Risaralda.